

Naam van de inrichting:

plaatsnaam:

identificatienummer: 9.69.00\_.\_

## MEDISCH VERSLAG

### 1. ADMINISTRATIEVE GEGEVENS

#### 1.1. Identificatie van de rechthebbende

naam, voornaam :

adres :

geboortedatum :

verzekeringsinstelling :

ziekenfondsnr. :

#### 1.2. Aard van de aanvraag

Het betreft de 1<sup>e</sup> aanvraag voor die rechthebbende in het kader van de revalidatieovereenkomst voor rechthebbenden met een gezichtsstoornis :.....ja / neen

De aanvraag heeft betrekking op de aangekruiste periode in de tabel hieronder:

van 0 tot en met 3 jaar	van 4 tot en met 17 jaar	van 18 tot en met 64 jaar	vanaf 65 jaar
<input type="checkbox"/> 1 <sup>e</sup> periode (max. 4 jaar)	<input type="checkbox"/> 1 <sup>e</sup> periode (max. 3 jaar)	<input type="checkbox"/> 1 <sup>e</sup> periode (max. 3 jaar)	<input type="checkbox"/> 1 <sup>e</sup> periode (max. 3 jaar)
	<input type="checkbox"/> 2 <sup>e</sup> periode (max. 3 jaar)	<input type="checkbox"/> 2 <sup>e</sup> periode (max. 3 jaar)	<input type="checkbox"/> 2 <sup>e</sup> periode (max. 3 jaar)
	<input type="checkbox"/> 3 <sup>e</sup> periode (max. 3 jaar)	<input type="checkbox"/> 3 <sup>e</sup> periode (max. 3 jaar)	
		<input type="checkbox"/> 4 <sup>e</sup> periode (max. 3 jaar)	
		<input type="checkbox"/> 5 <sup>e</sup> periode (max. 3 jaar)	
		<input type="checkbox"/> 6 <sup>e</sup> periode (max. 3 jaar)	

De periode van de gevraagde verzekeringstegemoetkoming loopt

van

tot

## 2. MEDISCHE GEGEVENS

Uit deze gegevens moet blijken dat de rechthebbende de voorwaarden van de overeenkomst vervult.

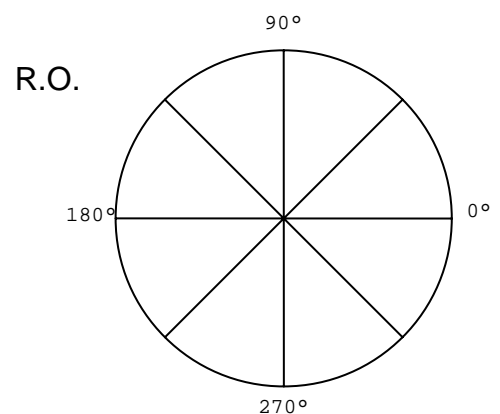
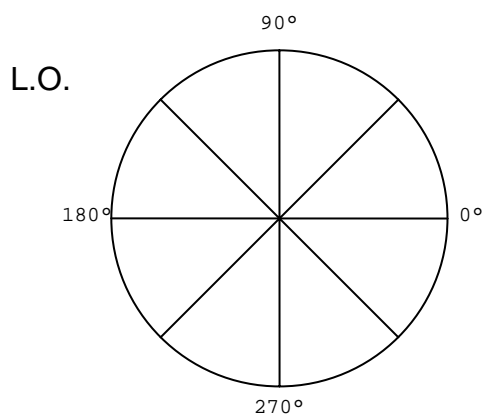
### 2.1. Diagnose:

Aard van de stoornissen:

Eventuele geassocieerde stoornissen:

Vastgesteld(e) gebrek(en):

- gecorrigeerde gezichtsscherpte
  - linkeroog:
  - rechteroog:
- gezichtsvelddefect(en) :



- andere vastgestelde gezichtsstoornis (als bijlage, volledige beschrijving en oftalmologisch en/of neurologisch verslag) :

De gezichtsstoornis

- is aangeboren of heeft zich gaandeweg voorgedaan
- is verworven en is plots opgetreden als gevolg van een traumatisme of een acute stoornis (zodanig in bijlage de bewijsstukken meegeven die het plotse karakter van de gezichtsstoornis aantonen).

### 2.2 Kort psychologisch bilan

### 2.3. Voorwaarden van de overeenkomst:

Als gevolg van wat voorafgaat, vertoont de rechthebbende een gezichtsstoornis die gekenmerkt wordt:

1. enerzijds
  - door een gecorrigeerde gezichtsscherpte die kleiner is dan of gelijk aan 3/10 voor het beste oog;
  - door één of meer gezichtsvelddefecten die meer dan 50% van de centrale zone van 30° beslaan of die het gezichtsveld concentrisch verkleinen tot minder dan 20°;
  - door een volledige altitudinale hemianopsie, een oftalmoplegie, een oculomotorische apraxie of een oscillopsie (subjectieve instabiliteit van het gezichtsveld);
  - door een ernstige gezichtsstoornis (zoals: visuele agnosie, verwaarlozing van een lichaamshelft, ontbreken van discriminatie figuur/achtergrond...) die voortvloeit uit een geobjectiverde cerebrale pathologie
2. en anderzijds, door een onbestaande of verwaarloosbare waarschijnlijkheid op verbetering (spontaan of na behandeling), waardoor zij niet meer zou beantwoorden aan enige van de voormelde voorwaarden.

De rechthebbende vervult de voorwaarden voor de terugbetaling van een maximum van 4 intermediaire bilans en 120 zittingen gedurende de eerste periode van revalidatie: ....

.....ja/nee

(De gezichtsstoornis is verworven en plotseling opgetreden. Zo de rechthebbende 65 jaar oud is of meer, wordt zij gekenmerkt door een blindheid zoals bepaald door de WGO: gecorrigeerde gezichtsscherpte kleiner dan of gelijk aan 1/20 voor het beste oog en/of een concentrische verkleining van het gezichtsveld tot minder dan 10°).

De rechthebbende volgt geen bijzonder onderwijs van type 6.

### 2.4. Revalidatiedoelstellingen:

Kruis het of de vakjes aan die overeenstemmen met de huidige revalidatiedoelstellingen.

De revalidatie beoogt rechtstreeks een verbetering van

- de fundamentele sensomotorische coördinatie;
- de algemene of detailwaarneming van de omringende ruimte;
- de oriëntatie en de mobiliteit;
- de kennisname van documenten;
- het nemen van nota's voor persoonlijk gebruik of het uitwisselen van schriftelijke informatie;
- de uitvoering van de activiteiten uit het dagelijks leven.

De medische verantwoordelijke van de revalidatie-inrichting verklaart dat de rechthebbende alle verplichtingen en voorwaarden van de overeenkomst vervult.

De medische verantwoordelijke  
van de revalidatie-inrichting  
(naam, datum, handtekening, RIZIV-nummer)